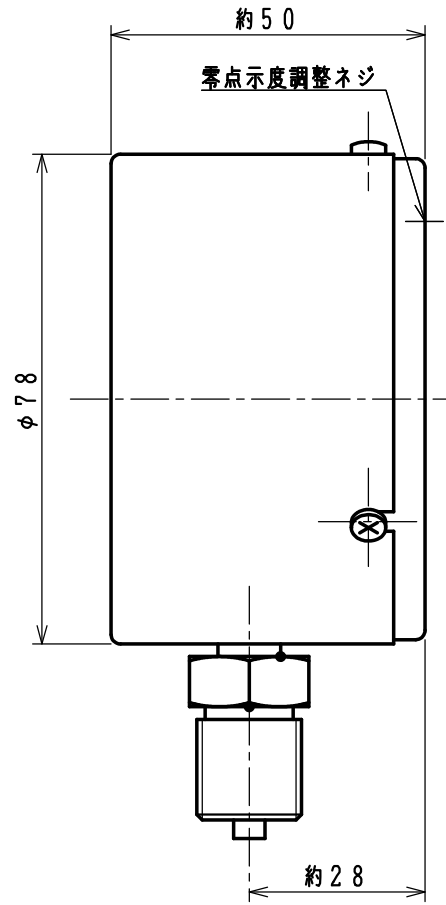
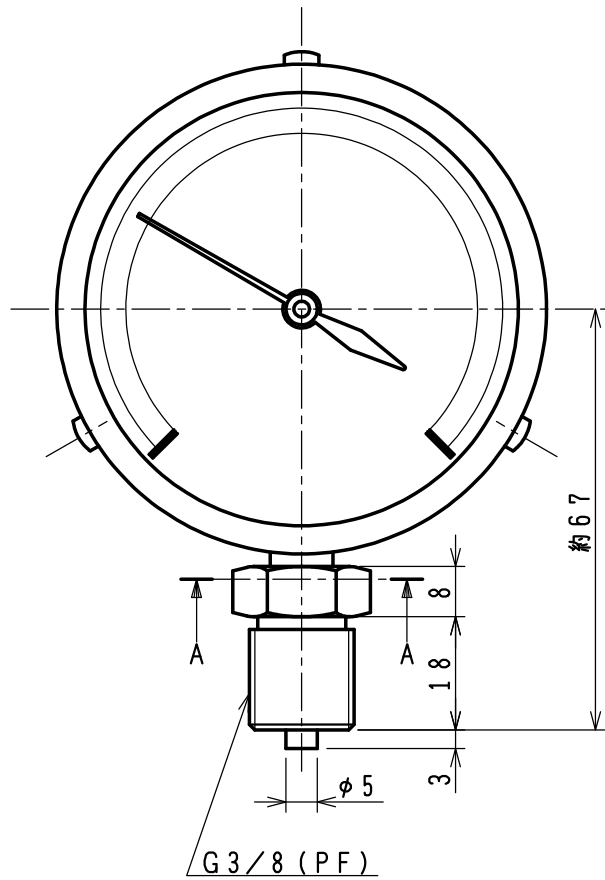
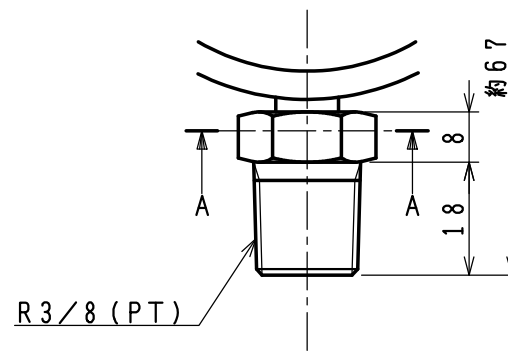


KA-0034A

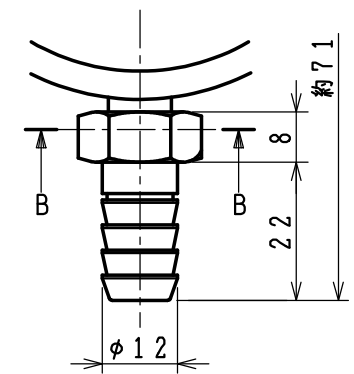
G3/8



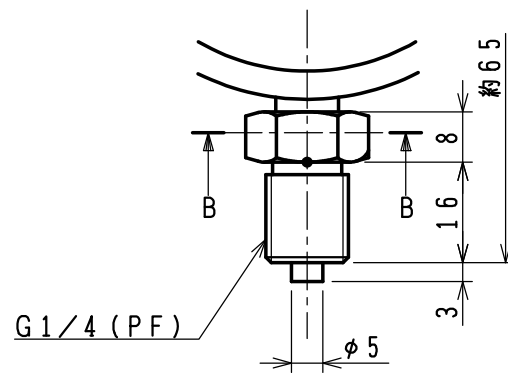
R3/8



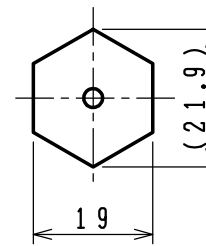
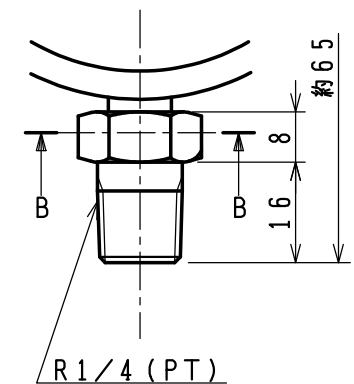
ホース口



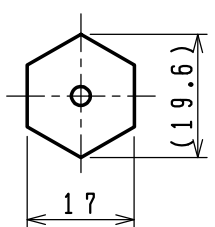
G1/4



R1/4



断面AA



断面BB

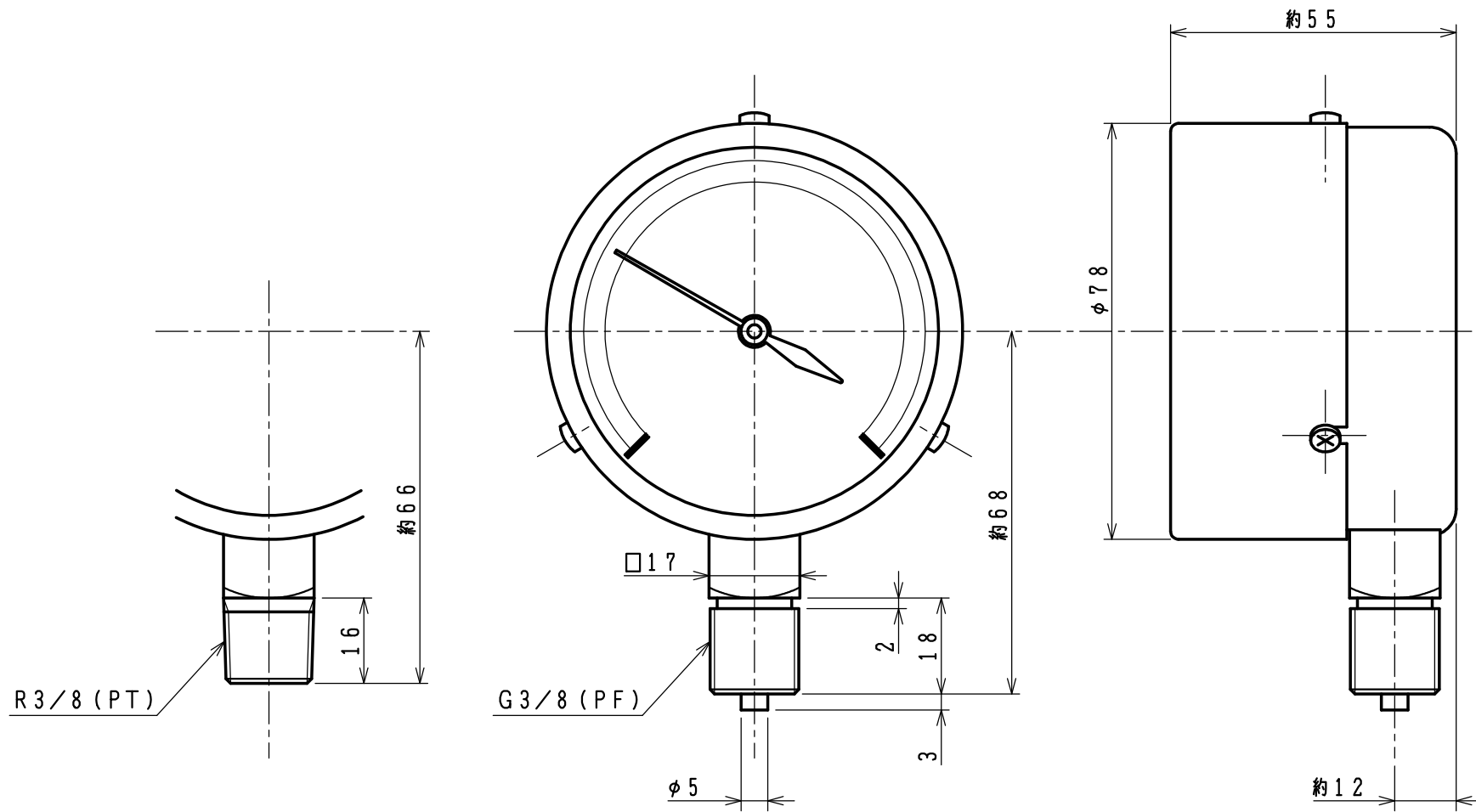
- 1. レンジ : kPa × kPa ×
- 2. ねじ部 : G3/8 (PF) R3/8 (PT) G1/4 (PF)
 R1/4 (PT) ホース口
- 3. 材質 : ケース, カバー SPCC (クロームメッキ)
接液部 ねじ部 C3604BD (クロームメッキ)
チャンバー C2801-1/4H
Oリング NBR エコーパーフロ

4. 備考 : _____

記1. 過圧防止装置付 (真空計, 連成計には付きません)
 2. 零点示度調整装置付 (ストップピン付のものには付きません)

KC-0036	備考 H11.12.27 旧単位の削除, チャンバー及びOリングの材質を追加。A版とする。	品名	微圧計 75φ AS形 (零点調整付) 外寸図					1999年12月27日
		図番	KA-0034A	縮尺	free	承認	高宮 製図 山田	(株)草場計器製作所

88000-VK



1. レンジ : kPa × kPa mmH₂O × mmH₂O
 mmAq × mmAq ×
2. ねじ部 : G3/8 (PF) R3/8 (PT)
3. 材質 : ケース SPCC (クロームメッキ)
 カバー SPCC (クロームメッキ)
 ねじ部 C3604BE
4. 備考 :

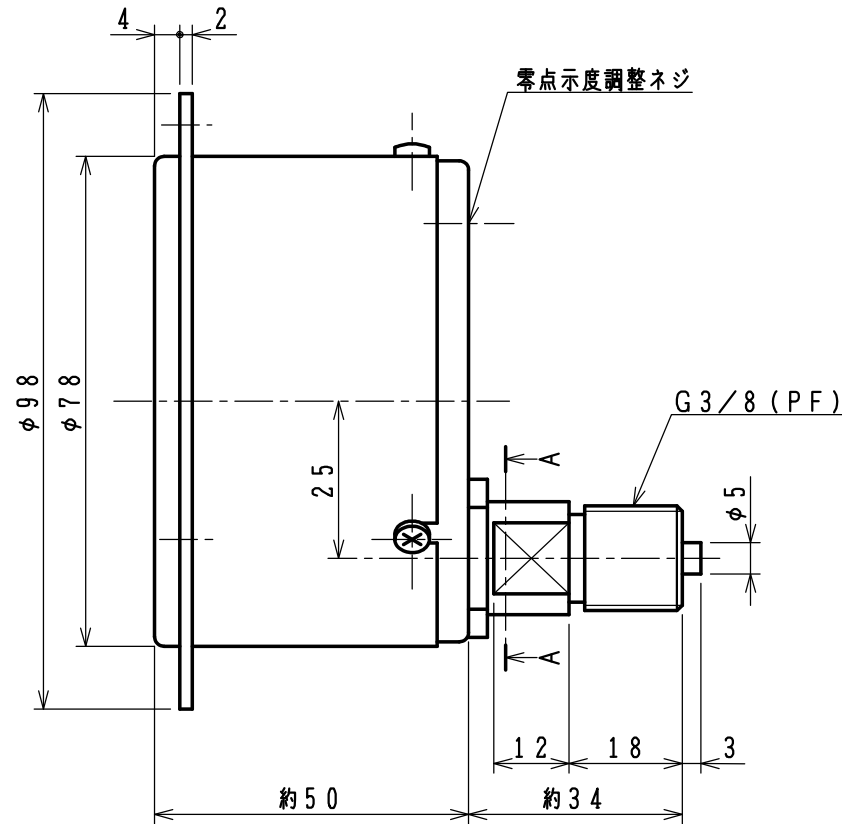
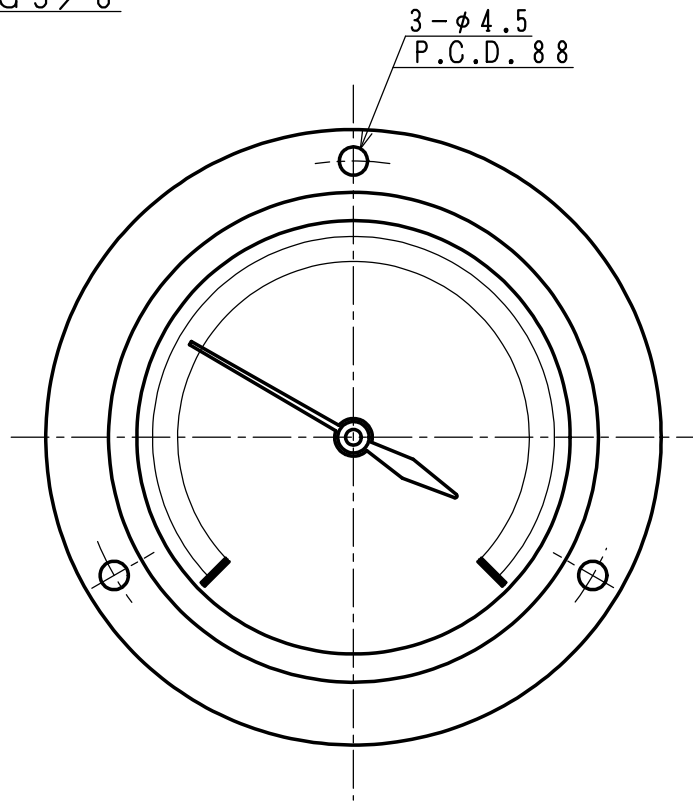
記1. 過圧防止装置付 (真空計, 連成計には付きません。)

備考

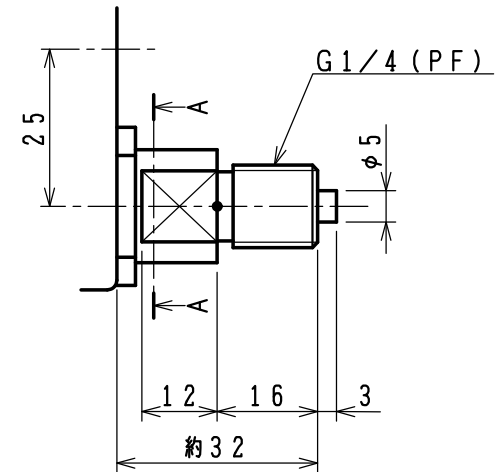
品名	微圧計 75φ AT3/8形		外寸図		1995年11月21日
図番	KA-0008B	縮尺	free	承認	高宮 製図 山内
					(株)草場計器製作所

V9E00-VK

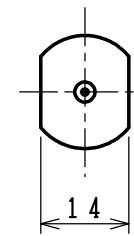
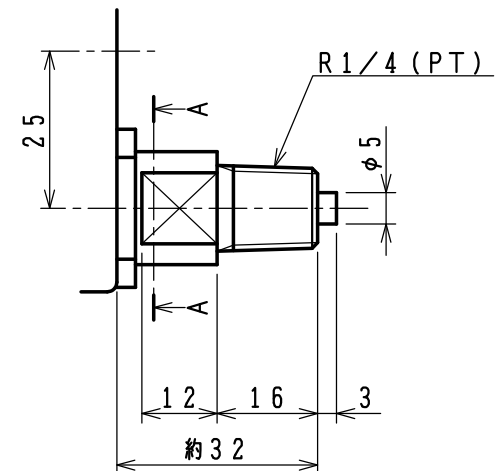
G3/8



G1/4



R1/4



断面AA

1. レンジ : kPa × kPa ×
2. ねじ部 : G3/8 (PF) G1/4 (PF)
 R1/4 (PT)
3. 材質 : ケース, カバー SPCC (クロームメッキ) ×
 接液部 ねじ部 C3604BD (クロームメッキ)
 チャンバー C2801-1/4H
 Oリング NBR エコーパーフロ
4. 備考 :

- 記1. 過圧防止装置付 (真空計, 連成計には付きません)
 2. 零点示度調整装置付 (ストップピン付のものには付きません)

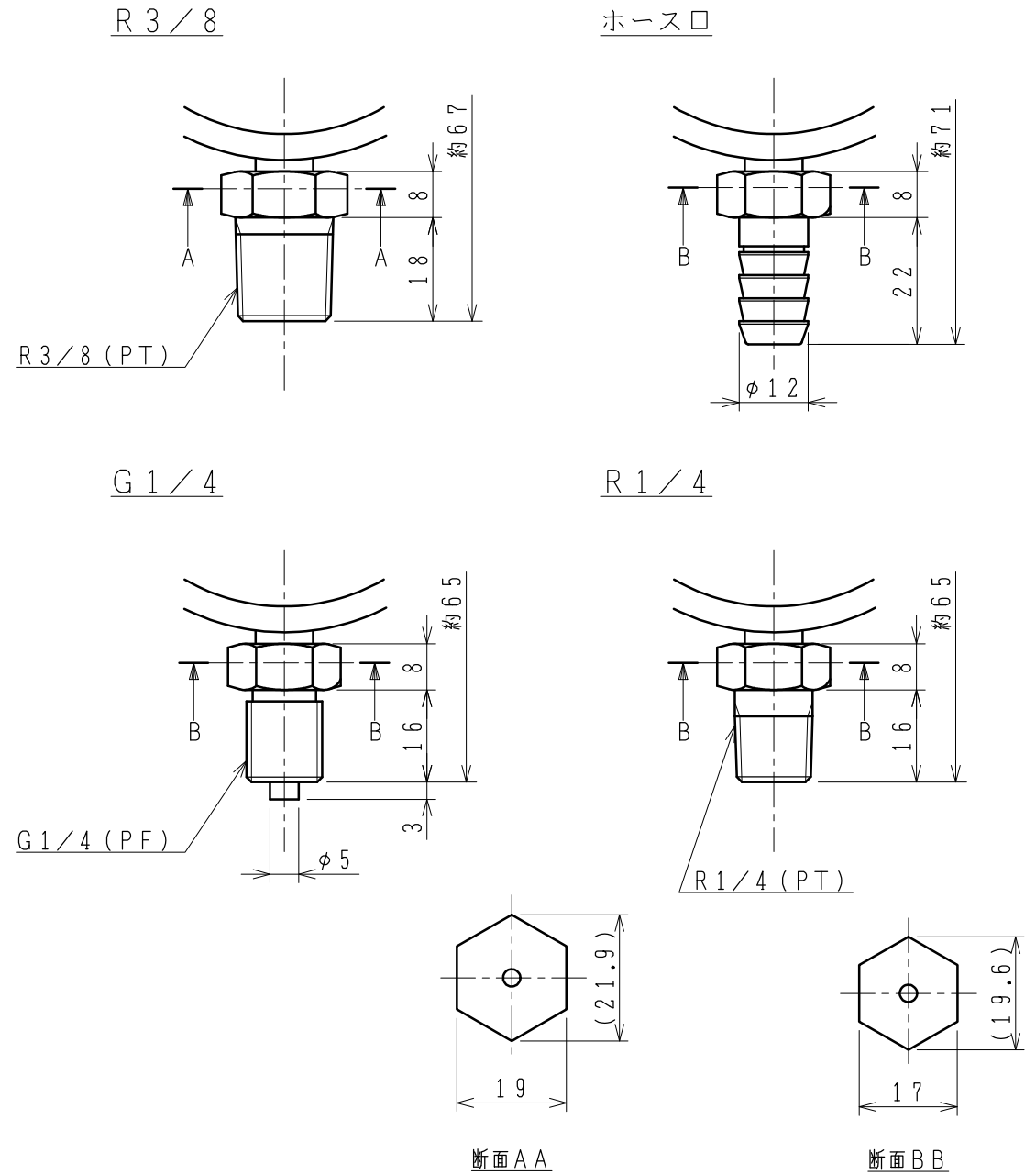
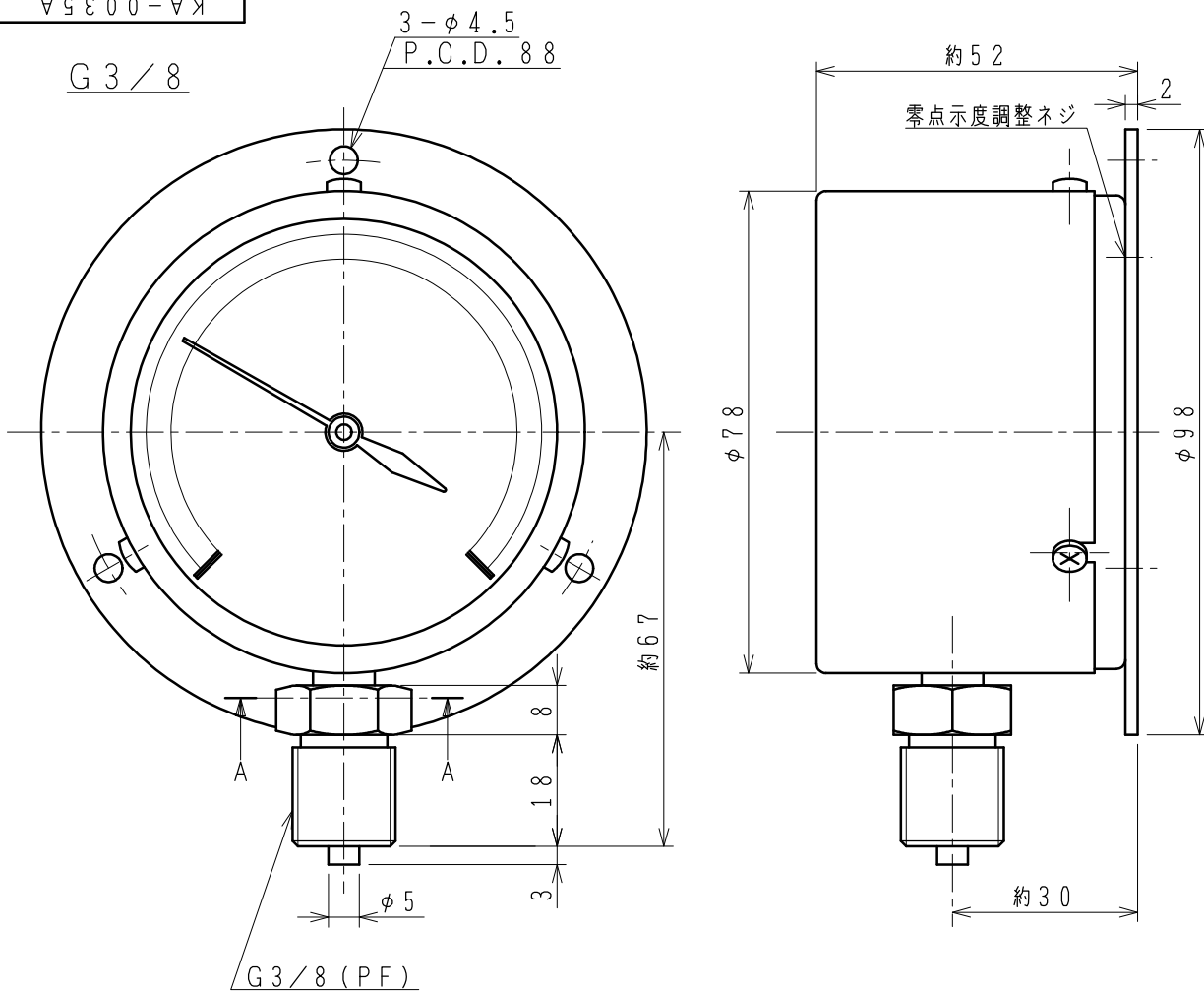
KC-0038

備考

H11.12.27 旧単位の削除, チャンバー及びOリングの材質を追加。A版とする。

品名	微圧計 75φ DU形 (零点調整付) 外寸図					1999年12月27日
図番	KA-0036A	縮尺	free	承認	高宮 製図 山田	(株)草場計器製作所

KA-0035A



1. レンジ : kPa × kPa ×
2. ねじ部 : G3/8 (PF) R3/8 (PT) G1/4 (PF)
 R1/4 (PT) ホース口
3. 材質 : ケース, カバー SPCC (クロームメッキ)
 接液部 ねじ部 C3604BD (クロームメッキ)
 チャンバー C2801-1/4H
 Oリング NBR エコーパーフロ
4. 備考 :

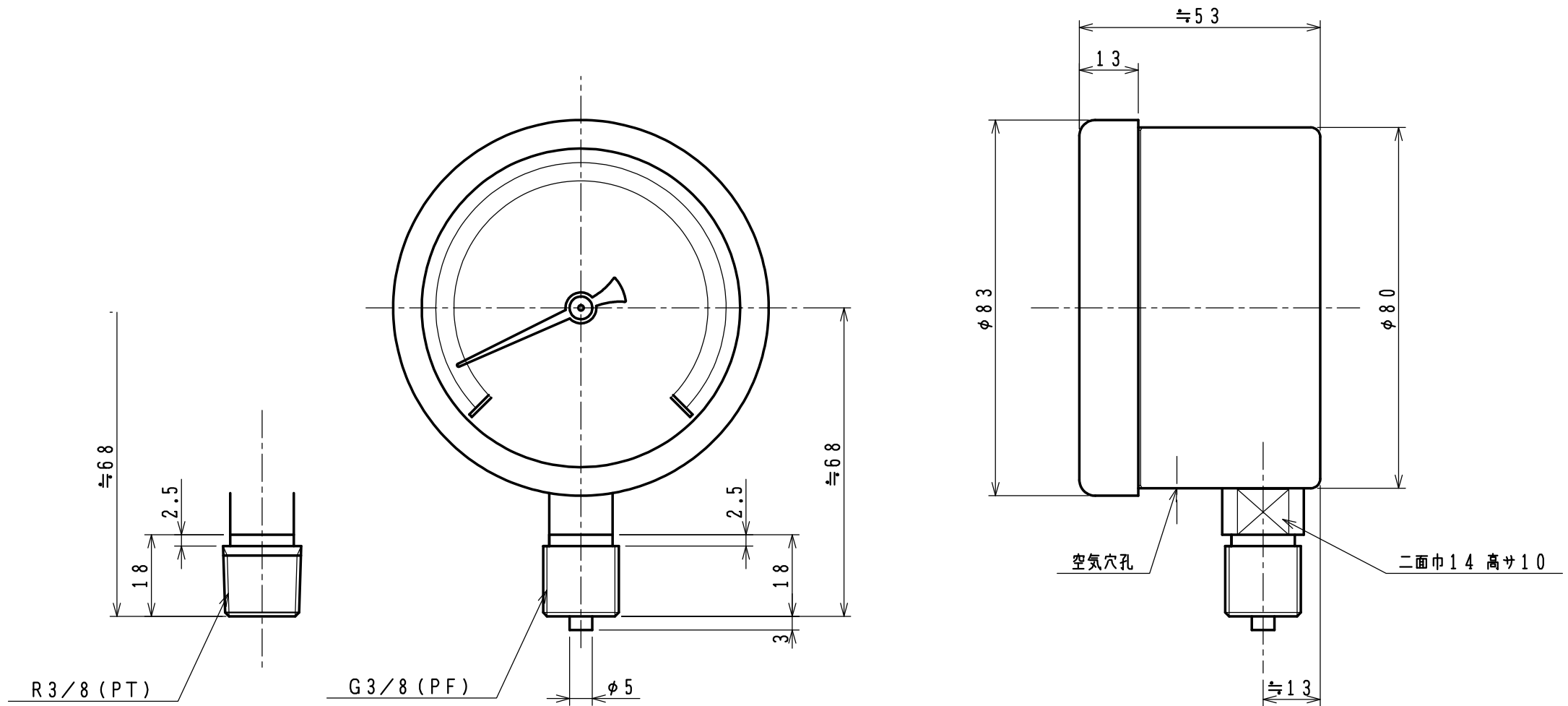
記1. 過圧防止装置付 (真空計, 連成計には付きません)
 2. 零点示度調整装置付 (ストップピン付のものには付きません)

KC-0037

備考 H11.12.27 旧単位の削除, チャンバー及びOリングの材質を追加。A版とする。

品名	微圧計 75φ BS形 (零点調整付) 外寸図						1999年12月27日
図番	KA-0035A	縮尺	free	承認	高宮	製図	山田
							(株)草場計器製作所

KA-0186-01



1. レンジ : kPa× kPa
2. ネジ部 : G3/8 (PF) R3/8 (PT)
3. 材質 : ケース SPCC 黒色塗装
 カバー SPCC 黒色塗装
 ねじ部 C3604BD
4. 備考 : _____

記1. 過圧防止装置付き (真空計及び連成計には付きません。)

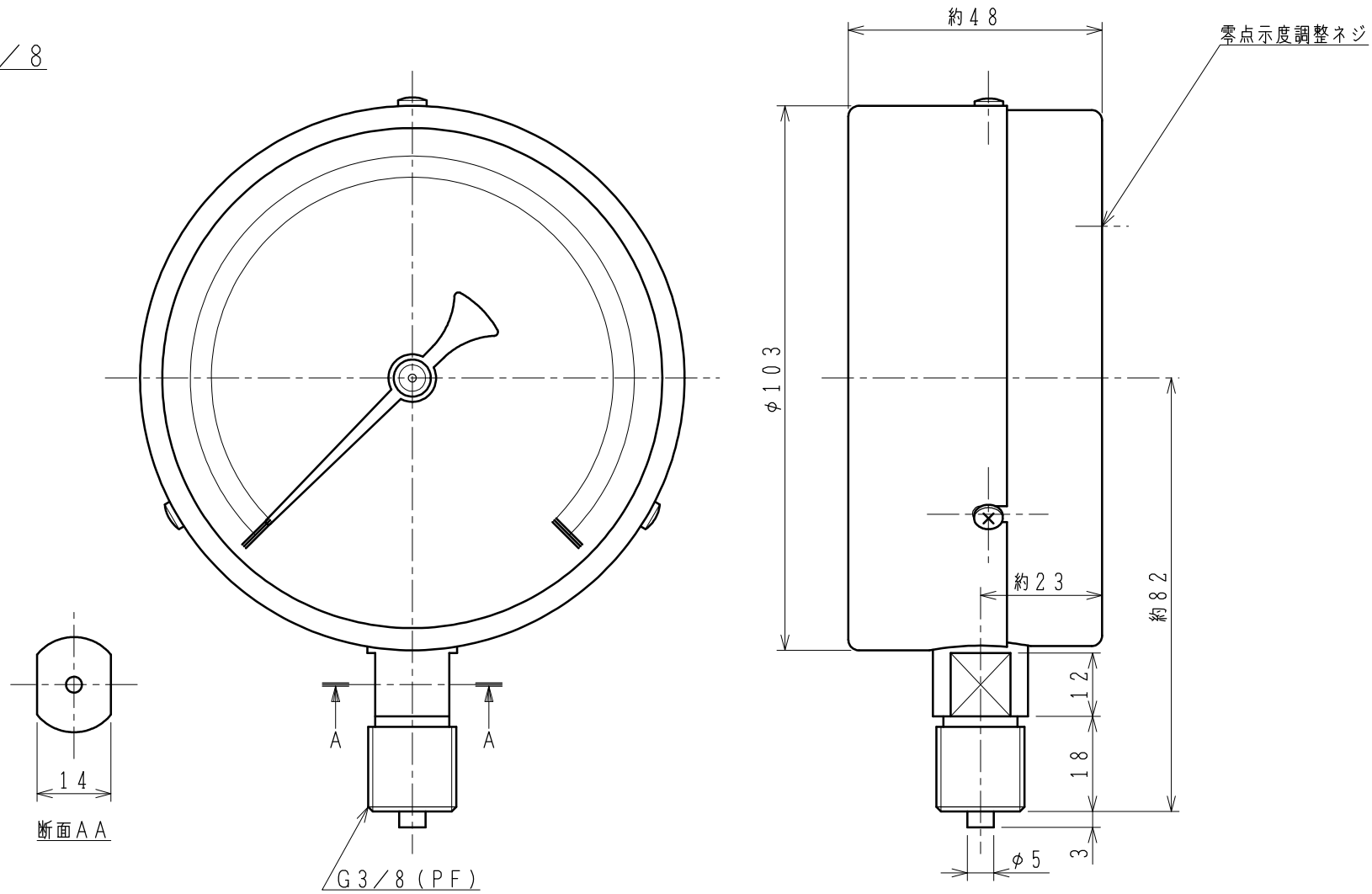
品名	微圧計 $\phi 75$ AU形 密閉型 (Nタイプ)	外寸図	2002年 1月12日
図番	KA-0186-01	縮尺 free	承認 高宮 製図 北本
			(株)草場計器製作所

KC-0322-01

備考

KA-0100-VK

AU3/8



1. レンジ : kPa × kPa ×
2. ねじ部 : U G3/8 (PF)
3. 材質 : ケース, カバー SPCC (クロームメッキ)
- 接液部 ねじ部 C3604BD (クロームメッキ)
- チャンバー C2801-1/4H
- リング NBR エコーパーフロ
4. 備考 :

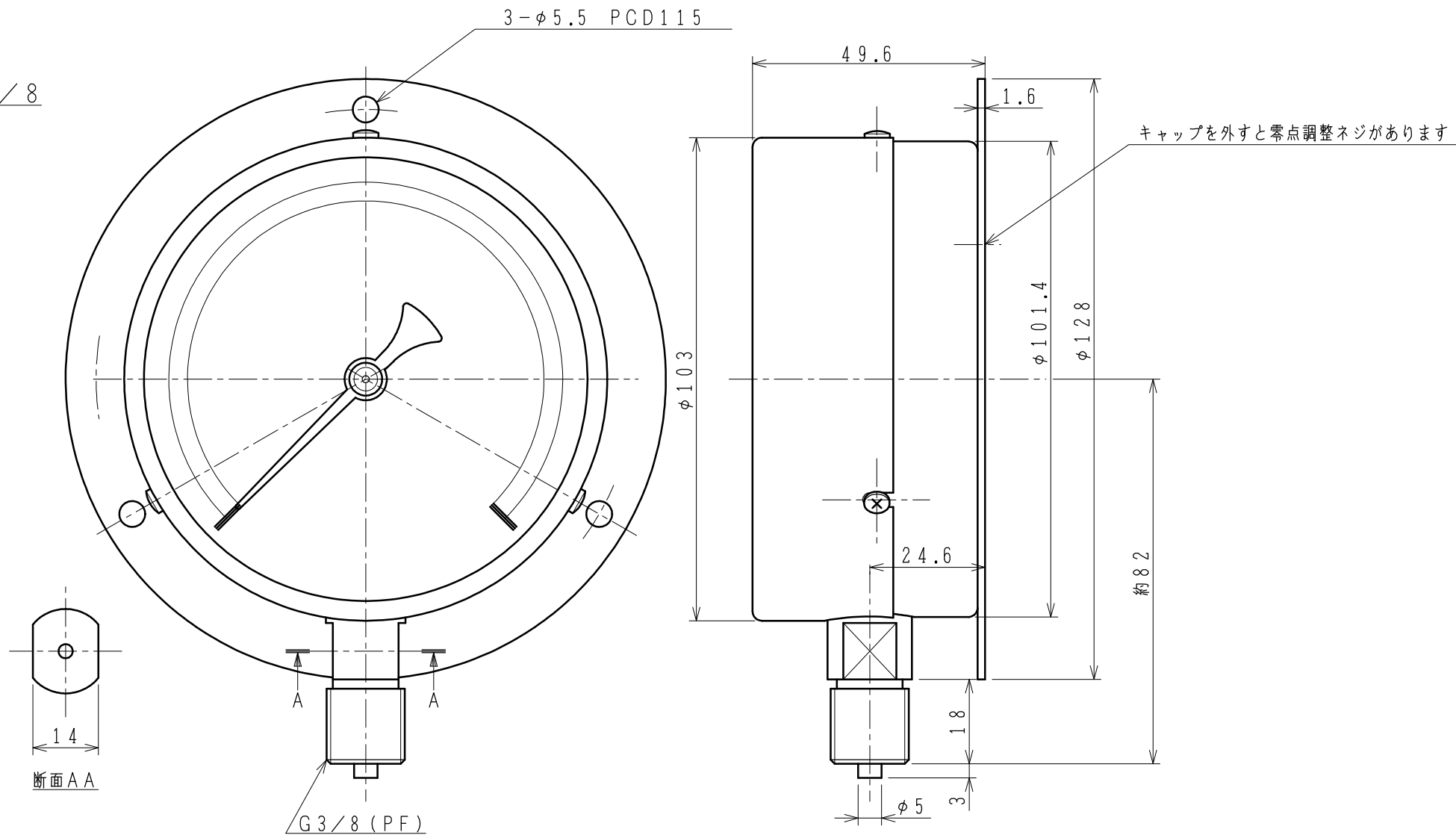
記1. 過圧防止装置付 (真空計, 連成計には付きません)

2. 零点示度調整装置付 (ストップピン付のものには付きません)

品名	微圧計 φ100 A形 (零点調整付) 外寸図					1999年12月27日
	図番	KA-0100A	縮尺	free	承認	高宮 製図 山田
備考	KC-0181					
						(株)草場計器製作所

Z610-VX

AU3/8



品名	微圧計 φ100 B形(零点調整付) 外寸図						2001年07月05日
図番	KA-0192	縮尺	free	承認	高宮	製図	坂口
							(株)草場計器製作所

KC-0336

備考