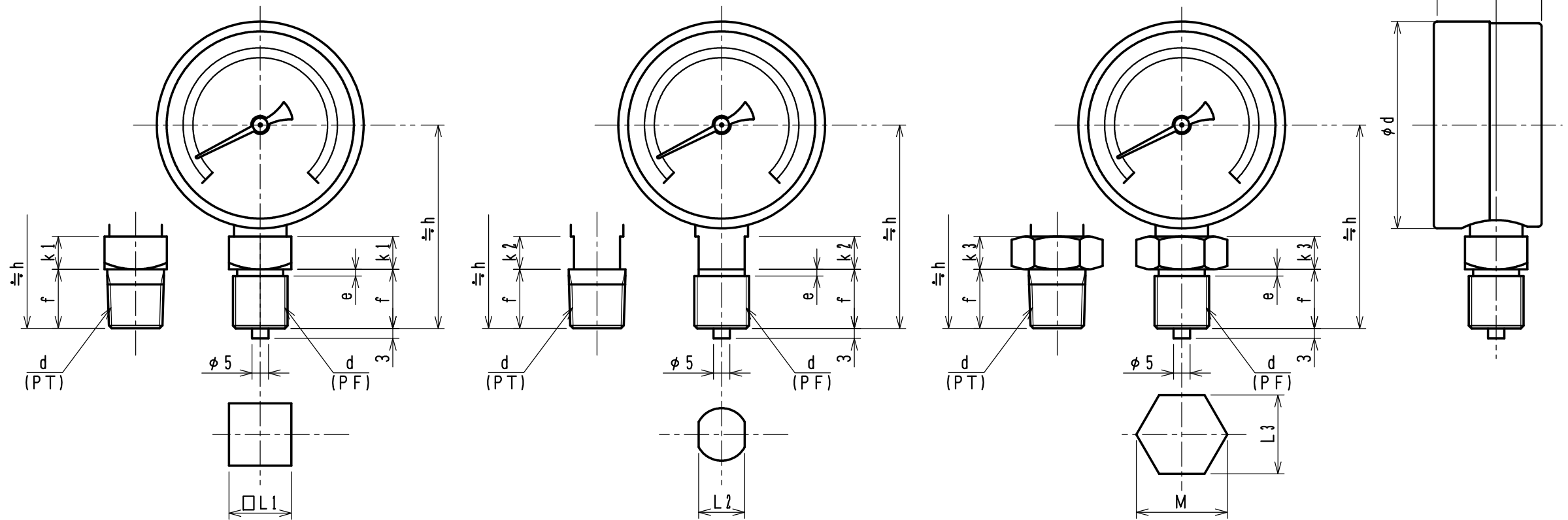


AT形  
(縁なし形接続部四角)

AU形  
(縁なし形接続部二面取り)

AS形  
(縁なし形接続部六角)



A.外形部の寸法

大きさ	a	b	φ D	h						
				PF1/4	PF3/8	PF1/2	PT1/4	PT3/8	PT1/2	
φ 50	11	29	52	53	/	/	/	/	/	/
φ 60	11	30	63	58	62	/	58	/	/	/
φ 75	14	39	78	68	70	/	68	70	/	/
φ 100 (ブラス)	14	39	103	/	82	96	/	82	96	/
φ 100 (鉄)	20	45	103	/	82	96	/	82	96	/
φ 150	20	45	153	/	110	125	/	/	/	/
φ 200	23	54	203	/	/	152	/	/	/	/

B.接続部の寸法

大きさ	e	f	AT形		AU形		AS形		
			L1	k1	L2	k2	L3	M	k3
PF1/4	2	16	14,17	10	12	10	/	/	/
PF3/8	2.5	18	17,19	11	14	12	/	/	/
PF1/2	3	20	注1	/	17	13	24	28	12
PT1/4	/	16	14,17	16	12	10	/	/	/
PT3/8	/	18	17,19	16	14	12	/	/	/
PT1/2	/	20	注1	/	17	13	24	28	12

C.接続部の形状

大きさ	PF1/4	PF3/8	PF1/2	PT1/4	PT3/8	PT1/2
φ 50	T	/	/	/	/	/
φ 60	T	/	/	T	/	/
φ 75	T,U	T,U	/	T,U	T,U	/
φ 100	/	T,U	S(T,U)	/	T,U	S
φ 150	/	U	S(U)	/	U	S(U)
φ 200	/	/	S	/	/	/

品名

製品構成 (1) 縁無し形 A形  
ブルドン管圧力計の形状 及び 寸法図

2002年 5月20日

図番

KHP-0001

縮尺

free

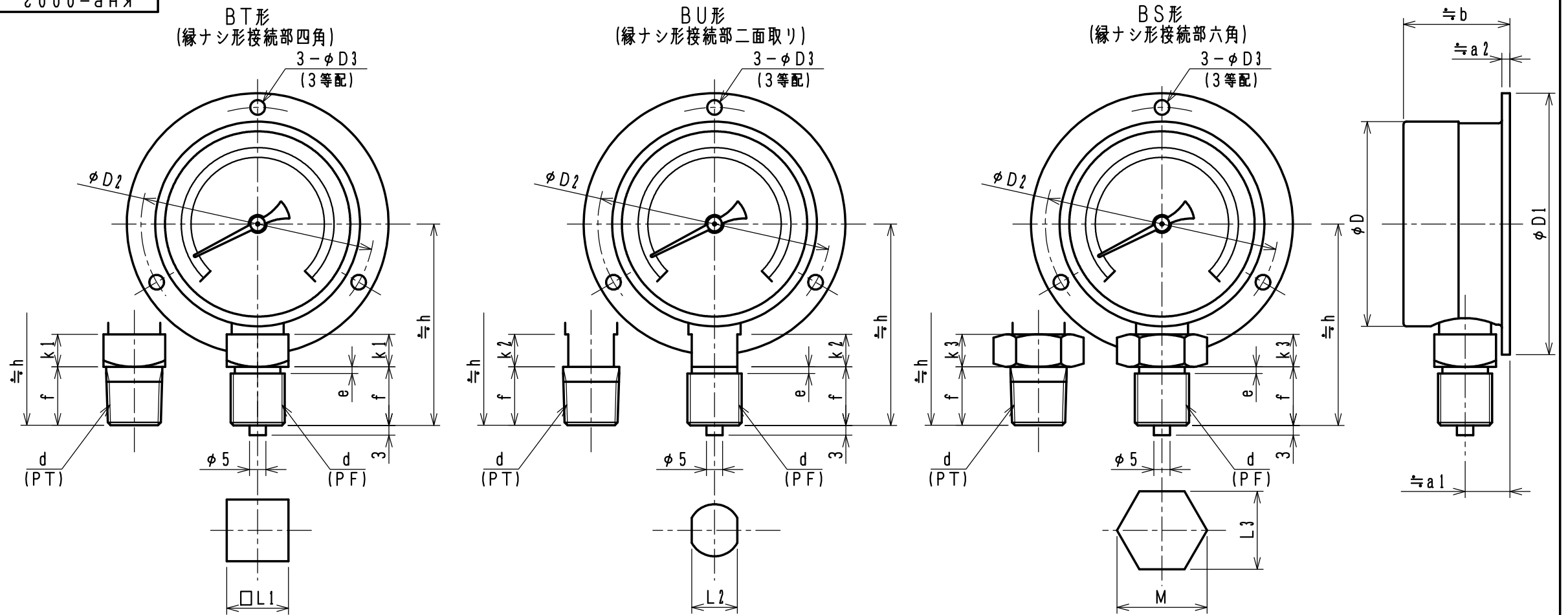
承認

高宮

製図

北本

(株)草場計器製作所



A.外形部の寸法

大きさ	a	a1	b	φD	φD1	φD2	φD3	h(PFの場合)			h(PTの場合)			
								1/4	3/8	1/2	1/4	3/8	1/2	
φ50	/	/	/	/	/	/	/	/	/	/	/	/	/	/
φ60	12	2.3	30	63	80	72	4.5	58	62	/	58	/	/	/
φ75	15	2.5	40	78	78	98	4.5	68	70	/	68	70	/	/
φ100	20	2.5	45	103	103	115	5.5	82	96	/	82	96	/	/
φ150	20	2.5	45	153	178	165	5.5	110	125	/	110	125	/	/
φ200	23	3	54	204	235	220	5.5	/	152	/	/	/	/	/

B.接続部の寸法

呼び	d	e	f	AT形		AU形		AS形		
				L1	k1	L2	k2	L3	M	k3
PF1/4	2	16	14,17	10	12	10	/	/	/	/
PF3/8	2.5	18	17,19	11	14	12	/	/	/	/
PF1/2	3	20	注1	/	17	13	24	28	12	/
PT1/4	/	16	14,17	16	12	10	/	/	/	/
PT3/8	/	18	17,19	16	14	12	/	/	/	/
PT1/2	/	20	注1	/	17	13	24	28	12	/

C.接続部の形状

大きさ	h(PFの場合)			h(PTの場合)		
	1/4	3/8	1/2	1/4	3/8	1/2
φ50	/	/	/	/	/	/
φ60	T	/	/	T	/	/
φ75	T,U	T,U	/	T,U	T,U	/
φ100	/	T,U	S(T,U)	/	T,U	S
φ150	/	U	S(U)	/	U	S(U)
φ200	/	/	S	/	/	/

品名	製品構成 (2) 丸縁形 B形 ブルドン管圧力計の形状 及び 寸法図						2002年 5月20日	
	図番	KHP-0002	縮尺	free	承認	高宮	製	北本