

計測の高精度 省力化に

**NISHINO**

# SENSORS

- サニタリー ●HYPER SANITARY
- 圧力センサー
  - レベルセンサー
  - 指示計付圧力センサー
  - 測温抵抗体
  - 温度センサー
  - デジタル圧力計
  - デジタルメーター



**NISHINO SEISAKUSHO CO.,LTD.**

OSAKA JAPAN

# HYPER SANITARY

既存のダイヤフラムシール隔膜の概念を全く一新し、ほぼ完全に液溜まりなく圧力温度計測が可能。

## チューブダイヤフラム型 サニタリー圧力センサー

### Type TDS

#### 仕様

定格圧力：0～0.1MPaより0～1MPaの各種  
 接続口径・形状：10A, 15A, 1S～4Sヘルール  
 材質：内パイプ—SUS316L  
           外パイプ—SUS304  
 封入液：プロピレングリコール（標準）  
 電源：DC24V／安定化電源  
 出力：DC4～20mA（2線式）  
 オプション：電解研磨  
                   ：テフロンコーティング

#### ●圧力センサー型式

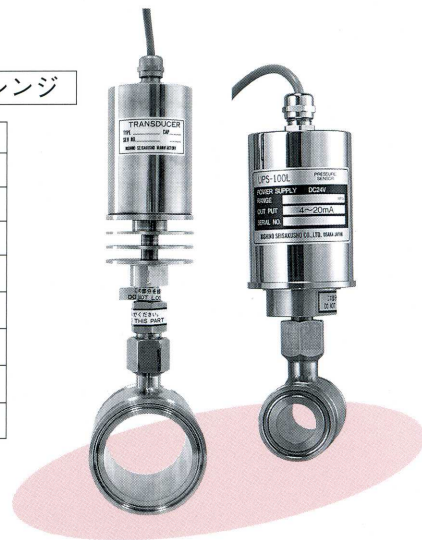
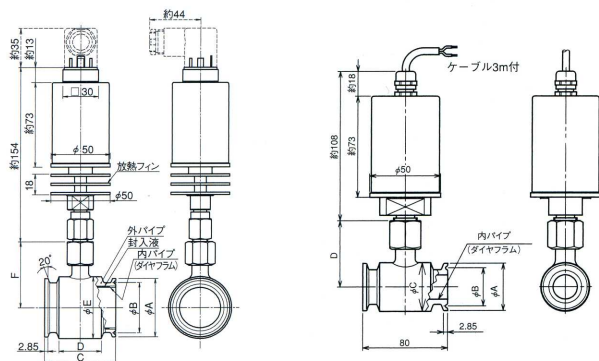
TDS—  — 圧力レンジ

B：10Aヘルール
C：15Aヘルール
D：1Sヘルール
E：1.5Sヘルール
F：2Sヘルール
※ G：2.5Sヘルール
※ H：3Sヘルール
※ I：3.5Sヘルール
※ J：4Sヘルール

※特殊仕様の為寸法等  
お問い合わせ下さい

#### ●IDF (1S, 1.5S, 2S)

#### ●ISO (10A, 15A)



規格	呼び径	φA	φB	C	D
ISO	10A	34	27.5	35	約45
	15A	34	27.5	35	約45
IDF	1S	50.5	43.5	50.5	約57
	1.5S	50.5	43.5	53.5	約57
	2S	64	56.5	64	約62

## チューブダイヤフラム型 サニタリー圧力計

### Type TDG

#### 仕様

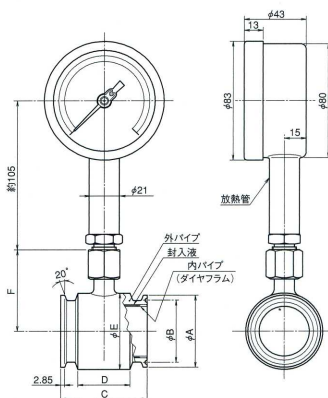
定格圧力：0.5, 1, 2 MPa  
 接続口径・形状：1S～4Sヘルール  
 材質：内パイプ—SUS316L  
           外パイプ—SUS304  
 封入液：プロピレングリコール（標準）  
 オプション：電解研磨  
                   ：テフロンコーティング

#### ●圧力計型式

TDG—  — 圧力レンジ

D：1Sヘルール
E：1.5Sヘルール
F：2Sヘルール
※ G：2.5Sヘルール
※ H：3Sヘルール
※ I：3.5Sヘルール
※ J：4Sヘルール

※特殊仕様の為寸法等  
お問い合わせ下さい



規格	呼び径	φA	φB	C	D
IDF	1S	50.5	43.5	50.5	約57
	1.5S	50.5	43.5	53.5	約57
	2S	64	56.5	64	約62

# 特長

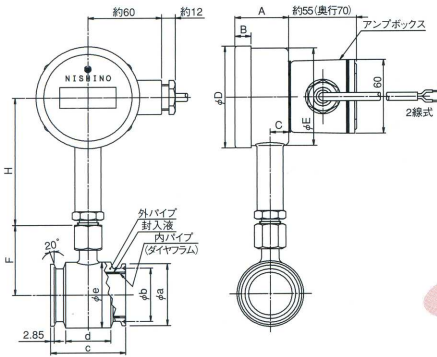
- 1.液溜まりのない構造
- 2.CIP/SIPによる完全な洗浄が可能
- 3.粘性の強いものの計測に最適

- 4.測定物をいためず計測可能
- 5.ピグ通しも可能

## チューブダイヤフラム型 サニタリーデジタルメーター付きセンサー Type TDM

- 仕様  
 定格圧力：0.5, 1 MPa  
 接続口径・形状：1S~4Sヘルール  
 材質：内パイプ-SUS316L  
 外パイプ-SUS304  
 封入液：プロピレングリコール(標準)  
 オプション：電解研磨  
 :テフロンコーティング

規格	呼び径	φA	φB	C	D
I D F	1S	50.5	43.5	50.5	約57
	1.5S	50.5	43.5	53.5	約57
	2S	64	56.5	64	約62



●圧力計型式

TDM—  — 圧カレンジ

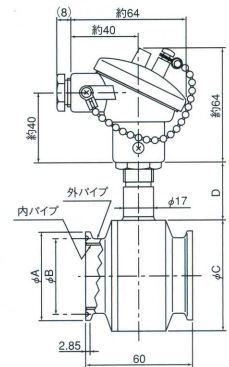
D : 1Sヘルール
E : 1.5Sヘルール
F : 2Sヘルール
※ G : 2.5Sヘルール
※ H : 3Sヘルール
※ I : 3.5Sヘルール
※ J : 4Sヘルール

※特殊仕様の為寸法等  
お問い合わせ下さい

## インライン型 サニタリー温度センサー Type ITS

- 仕様  
 温度範囲：0~200℃  
 出力：Pt100Ω  
 接続口径・形状：8A, 10A, 15A,  
 1S~4Sヘルール  
 材質：内パイプ-SUS316L  
 外パイプ-SUS304  
 オプション：本質安全防爆  
 :電解研磨

規格	呼び径	φA	φB	C	D
I S O	8A	34	27.5	43	約24
	10A	34	27.5	43	約24
	15A	34	27.5	49	約26
I D F	1S	50.5	43.5	50.5	約30
	1.5S	50.5	43.5	63.5	約33
	2S	64	56.5	76.3	約32

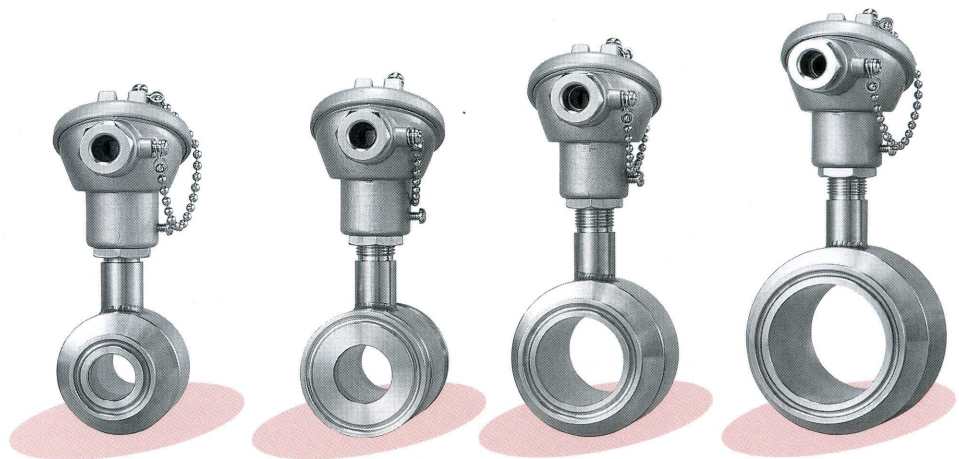


●温度センサー型式

ITS—  ×0~200℃

A : 8Aヘルール
B : 10Aヘルール
C : 15Aヘルール
D : 1Sヘルール
E : 1.5Sヘルール
F : 2Sヘルール
※ G : 2.5Sヘルール
※ H : 3Sヘルール
※ I : 3.5Sヘルール
※ J : 4Sヘルール

※特殊仕様の為寸法等  
お問い合わせ下さい



# UPS-100Lシリーズ (半導体式)

## ■概要

シリコン拡散型の半導体圧力検出部と独自のIC回路により構成した圧力センサーです。特に微圧、低圧の性能が良好で生産ラインやタンクの計測制御用として活用されています。また真空圧や絶対圧も製作いたします。



メール式



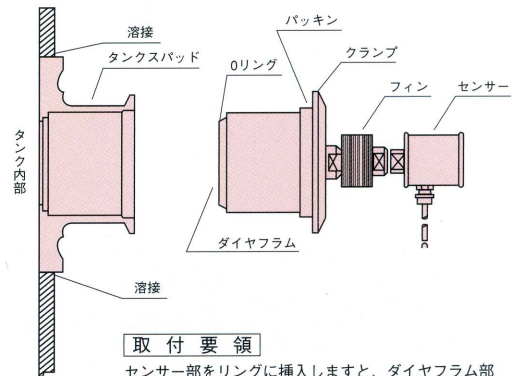
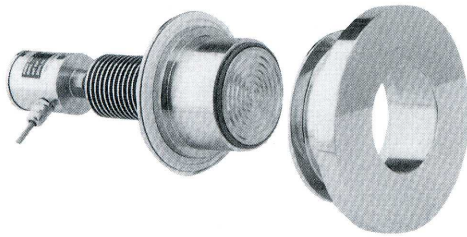
クランプ式



ナット式

## タンクスパッドマウンティングリング式

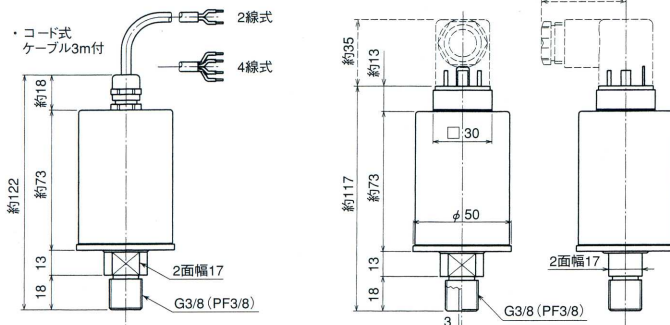
本器種はタンクに取付座（タンクスパッド）を溶接し、受圧部突出し型センサーとの組み合わせによってダイヤフラム面をタンク内面とフラットにすることで、液溜りがなく洗浄が簡単な優れたサニタリー性と高精度の計測が可能です。



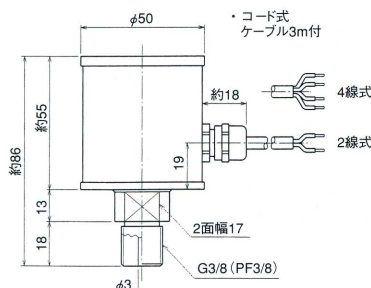
### 取付要領

センサー部をリングに挿入しますと、ダイヤフラム部のOリングと、クランプのバックシムで安定し、それをクランプバンドで締付固定します。

### (I型) 標準品



### (II型) 微圧、連成用



### ●UPS-100L [標準品仕様]

項目	規格	電流出力型 (2線式)	電圧出力型 (4線式)
出力		DC4~20mA	DC0~5V
電源		DC24V 安定化電源	DC±10~15 安定化電源
負荷抵抗		450Ω以下	1KΩ以上
消費電力		0.5VA	
定格圧力		真空 0~-0.1MPa 連成 -0.1MPa~0.1・0.2・0.35・0.5・1・(2・3.5) MPa 圧力 0.02・0.05・0.1・0.2・0.35・0.5・1・(2・3.5) MPa	
過大圧力	定格圧力の200% (但し静圧)		
測定流体	腐食性のない液体、気体 (但し隔膜式により耐食性とする)		
非直線性		±0.3%FS	±0.5%FS
温度ドリフト		±0.2%FS/10℃	±0.5%FS/10℃
使用温度	0~50℃ (最大80%RH 結露しないこと)		
許容温度範囲	-20~80℃ (最大80%RH 結露しないこと)		
周囲状態	腐食性ガスがないこと		
耐水性	(I型)コード出しIP66, DIN端子式 IP65相当 (II型) IP64相当		
接続口径	G <sup>3</sup> / <sub>8</sub> (PF <sup>3</sup> / <sub>8</sub> )		

※DIN端子式は0.2MPa以下製作不可です。

※0.2MPa以下及び連成はII型タイプとなります。

注)上記のデータは標準品仕様です。隔膜式 (サニタリー) や耐熱型、真空・連成、絶対圧などの場合は、性能や仕様が変わりますのでお問い合わせ下さい。

# PRESSURE SENSORS

UPS-100L		□ □ □ □ X □ MPa — □										
出力	1											DC4~20mA (電源電圧DC24V) コード式
	2											DC0~5V (電源電圧DC±10~15V) コード式
	3											DC4~20mA (電源電圧DC24V) DIN端子
取付形状	S											標準ネジ式 G <sup>3/8</sup> (PF <sup>3/8</sup> )
	N											IDFナット
	K											クランプ
	M											メール
	F											JISフランジ
	W											ウェルド隔膜
	L											自在ネジ
	T											タンクスパットマウンティングリング式 (2 <sup>1/2</sup> S, 4S)
	D											隔膜ネジ式
A											その他	
取付口径		2										1 S ( 圧力レンジ0.3MPa未満 ) は御相談下さい。 )
		3									1 <sup>1/2</sup> S	
		4										2 S
		5										2 <sup>1/2</sup> S
		6										3 S
		7										3 <sup>1/2</sup> S
		8										4 S
		9										フランジ口径 } 9, 0, を選択の場合型番と ネジ 口径 } 別に取付口径を注記下さい。
		0										
接液材質		S										接液SUS304, ダイヤフラムSUS316
		H										接液SUS316, ダイヤフラムSUS316L
		U										接液SUS316L, ダイヤフラムSUS316L
		T										チタン
		C										ハステロイC
圧力レンジ						☆					定格圧力	
耐熱									1			フィン (MAX100℃)
									2			ロングフィン (MAX130℃)
									3			60φロングフィン (MAX150℃)
									4			隔測リード式 (標準1.5m)

# NPS-102シリーズ (ストレインゲージ式)

## ■概要

ストレインゲージを使用した中圧から高圧まで幅広いレンジで各種測定をはじめ、それらの遠隔操作、記録、プロセスコントロールと多彩な分野で活用されています。



JIS規格フランジ式

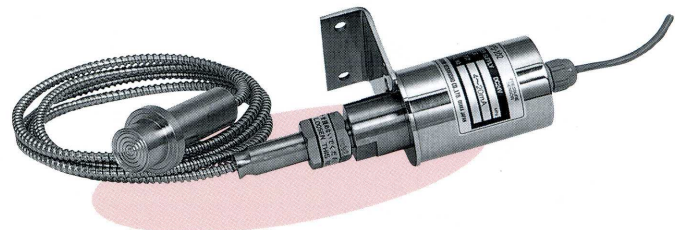
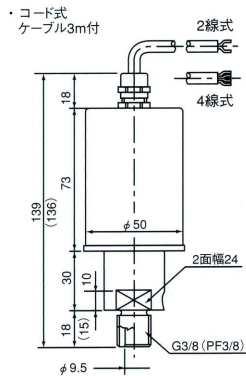


隔膜ネジ式



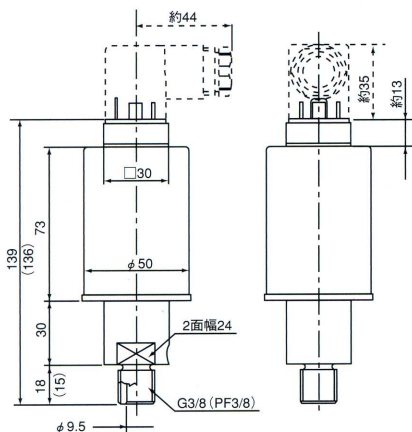
JIS規格 (R<sup>3</sup>/<sub>4</sub>ネジ) 式

## ●標準品 (I型)



ホモゲナイザー式隔測式

・DIN端子式



## ●NPS-102 [標準品仕様]

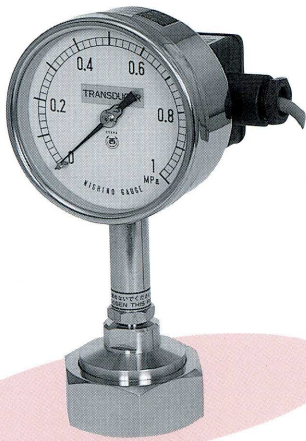
項目	規格	電流出力型 (2線式)	電圧出力型 (4線式)
出力		DC4~20mA	DC0~5V
電源		DC24V 安定化電源	DC±10~15V 安定化電源
負荷抵抗		450Ω以下	1KΩ以上
消費電力		0.5VA	
定格圧力		連成 -0.1~0.5・1・2MPa 圧力 0.5・1・2・5・10・20・50・100MPa	
過大圧力		定格圧力の150% (但し静圧)	
測定流体		テフロン、SUS630を腐食性しない液体、気体 (但し隔膜式により耐食性とする)	
非直線性		±0.2%FS (1MPa以下±0.3%FS)	
温度ドリフト		±0.2%FS/10℃ (1MPa以上)・±0.5%FS/10℃ (0.5MPa)	
温度補償範囲		使用温度 -20~70℃ (最大80%RH 結露しないこと)	
許容温度範囲		保存温度 -30~80℃ (最大80%RH 結露しないこと)	
周囲状態		腐食性ガスがないこと	
耐水性		IP66相当 (DIN端子式 IP65相当)	
接続口径		G <sup>3</sup> / <sub>8</sub> (PF <sup>3</sup> / <sub>8</sub> ), G <sup>1</sup> / <sub>2</sub> (PF <sup>1</sup> / <sub>2</sub> ) 100MPa	

注)上記のデータは標準品仕様です。隔膜式(サニタリー式)や耐熱型、真空・連成などの場合は、性能や仕様が変わりますのでお問い合わせ下さい。

# PRESSURE SENSORS

NPS-102		<input type="checkbox"/>	<input type="checkbox"/>	<input type="checkbox"/>	<input type="checkbox"/>	<input checked="" type="checkbox"/>	MPa	—	<input type="checkbox"/>	
出力	1								DC4~20mA (電源電圧DC24V) コード式	
	2								DC0~5V (電源電圧DC±10~15V) コード式	
	3								DC4~20mA (電源電圧DC24V) DIN端子	
取付形状	S								標準型ネジ式 G <sup>3</sup> / <sub>8</sub> (PF <sup>3</sup> / <sub>8</sub> )	
	N								IDFナット	
	K								クランプ	
	M								メール	
	F								JIS フランジ	
	W								ウェルド隔膜	
	L								自在ネジ	
	H								ホモゲナイザー	
	D								隔膜ネジ式	
A								その他		
取付口径	2								1 S (圧力レンジ0.3MPa未満)	
	3								1½ S (は御相談下さい。)	
	4								2 S	
	5								2½ S	
	6								3 S	
	7								3½ S	
	8								4 S	
	9								フランジ口径 } 9, 0, を選択の場合型番と ネジ口径 } 別に取付口径を注記下さい。	
	0									
接液材質			S						接液SUS304, ダイヤフラムSUS316	
			H						接液SUS316, ダイヤフラムSUS316L	
			U						接液SUS316L, ダイヤフラムSUS316L	
			T						チタン	
			C						ハステロイC	
圧力レンジ					☆				定格圧力	
耐熱							1			フィン (MAX100°C)
							2			ロングフィン (MAX130°C)
							3			60φロングフィン (MAX150°C)
							4			隔測リード式 (標準1.5m)

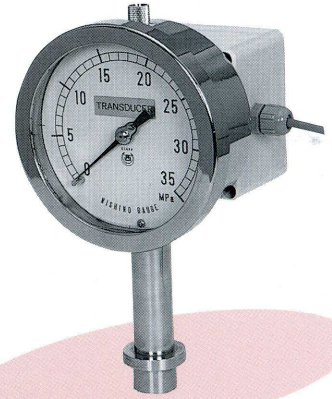
# NPS-500シリーズ (指示計付センサー)



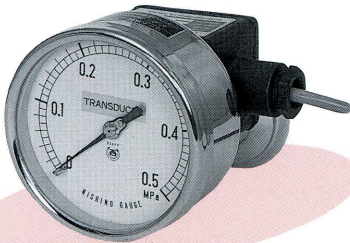
ナット式



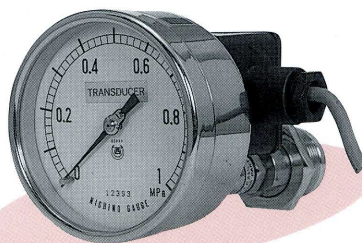
ウエルド式



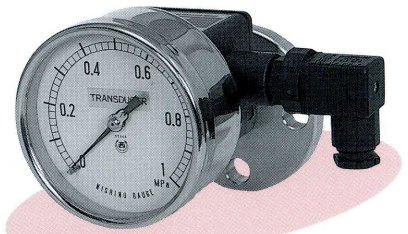
ホモゲナイザー式



ヘルール式



自在ネジ式



JIS規格フランジ式

## ●NPS-500 [標準品仕様]

共通仕様	大きさ	100φ	
	ケース形状	縁なし形 (A形)	
	ケース材質	SUS304 (標準) ・ YBsC3 (クロームメッキ)	
	圧力レンジMPa	真空	0~0.1 MPa
		連成	-0.1~0.1...1 MPa
		圧力	0~0.1...1 (...50) MPa
接続部	G 3/8		
耐水性	IP65相当 (ケース内油入り可)		
指示計部	精度	JIS1.6級 相当 (標準)	
	過大圧力	定格圧力の100% (200%の場合は目盛角度が狭く成ります。)	

※禁油・禁水の場合は目盛板に標記

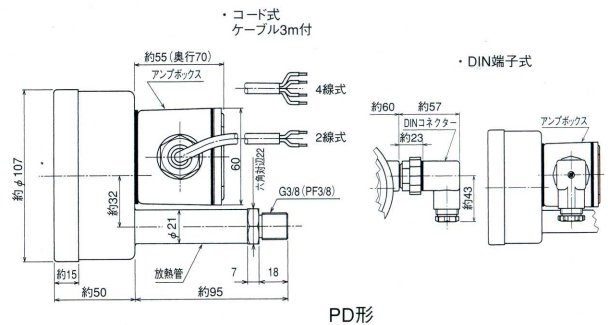
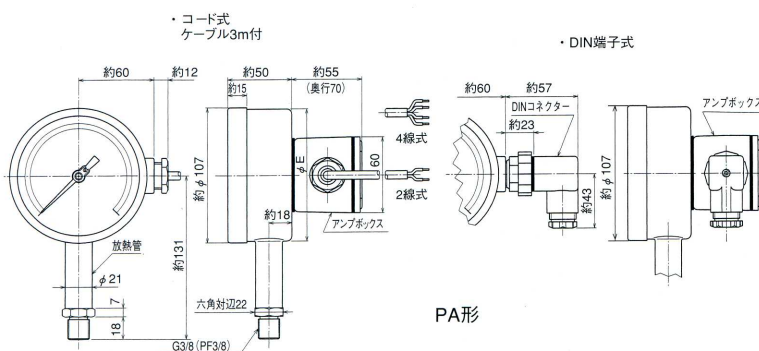
## ●標準品仕様 [センサー部]

センサー部	過大圧力	定格圧力の200%		
	非直線性	±0.3%FS	±0.5%FS	±1.0%FS
	温度ドリフト	±0.2%FS/10℃	±0.6%FS/10℃	±1.0%FS/10℃
	温度補償範囲	0~50℃		
	許容温度範囲	-20~80℃		
	電源電圧	DC±10~15V 安定化電源	DC24V安定化電源	
	出力	0~5V (4線式)	4~20mA (2線式)	
	摘要流体	腐食性なき液体・気体 (但し隔膜式により耐蝕用とする)		

※但し、0.2MPa以下は仕様によって製作できない場合があります。

※1.1MPa以上ではアンプボックスの形状が変わります。

注) 上記のデータは標準品仕様です。隔膜式 (サニタリー式) や耐熱型、真空・連成、絶対圧などの場合は、性能や仕様が変わりますのでお問い合わせ下さい。





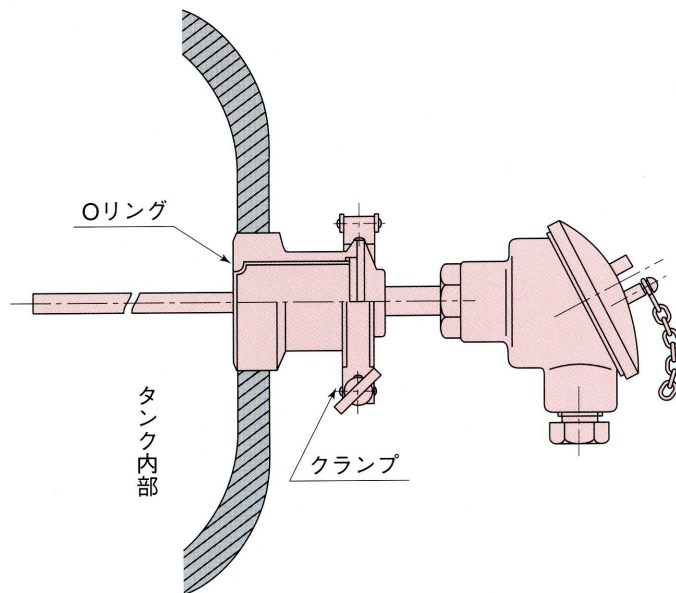


# NTS シリーズ (温度センサー)



## タンクパッド式センサー

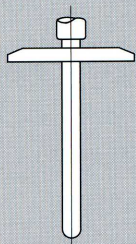
本器種はタンクに取付座（タンクパッド）を熔接し、受圧部突出し型センサーとの組み合わせによりタンク内面とフラットにすることで、液溜りがなく洗浄が簡単な優れたサニタリー性と高精度の計測が可能です。



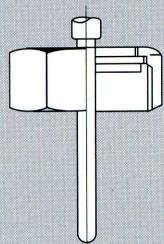
## 接続部

### IDF規格

- クランプ式 (フェルール)
- ナット式
- メール式



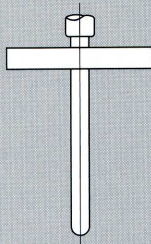
● クランプ式



● ナット式

### JIS規格

- フランジ式
- ネジ式 PT・PF



● フランジ式



● ネジ式

## ■特長

- 接続がIDF規格によるサニタリー接続が出来る。
- 2線伝送方式のため低コストの配線が可能。(アンプ内蔵型)
- 測温素子はJIS C1604 Pt100を使用。
- 小型・軽量で防滴型。
- 高精度・ローコスト。

## 標準品仕様

種 類	Pt100Ω 3線式
階 級	A
温 度 範 囲	-100℃～500℃
保 護 管 外 径	φ8
保 護 管 材 質	SUS316

## アンプ内蔵型仕様

標 準 レ ン ジ	0～100℃・0～200℃
精 度	±0.1%FS
温 度 係 数	±100ppm
バ ー ン ア ウ ト	上方
出 力	DC4～20mA (2線式)
出 力 制 限	約25mA (バーンアウト時)
電 源	DC12～30V (標準DC24V) 安定化電源
負 荷 抵 抗	600Ω (DC24V)
範 囲 温 度	-20℃～85℃
保 存 温 度	-40℃～150℃

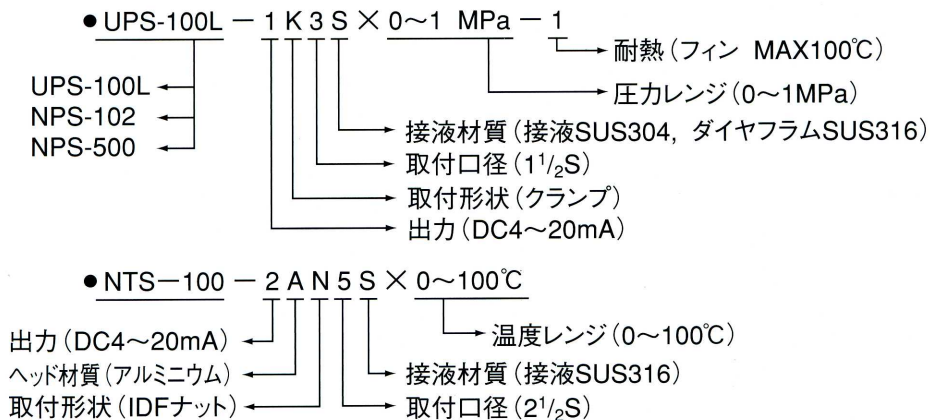
# THERMO SENSORS

NTS-100		□ □ □ □ □ × □ □
出力	2	(2線式) DC4~20mA (電源電圧DC24V)
	3	(3線式) PT100Ω (シングル※)
ヘッド材質	A	アルミニウム
	B	ベークライト
取付形状	N	IDFナット
	K	クランプ
	M	メール
	T	タンクスパットマウンティングリング式
	F	JISフランジ
	L	ネジ
	A	その他
取付口径	2	1 S
	3	1½S
	4	2 S
	5	2½S
	6	3 S
	7	3½S
	8	4 S
	9	フランジ口径 } 9, 0, を選択の場合型番と ネジ 口径 } 別に取付口径を注記下さい。
	0	
	A	その他
接液材質	S	SUS316
	H	SUS316L
温度レンジ	☆	温度レンジ ( ~ )
	☆	単位 ( °C )

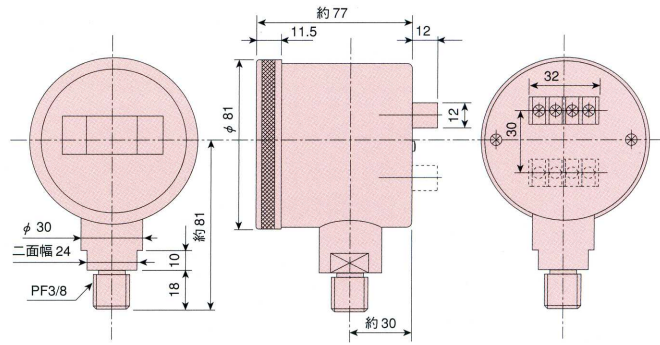
※ダブルエレメント式も制作可能ですので別途御指示願います。

## ■型式記入例

※特殊仕様の場合は当社迄お問い合わせ下さい。



# NPG75Cシリーズ (デジタル圧力計)



定格圧力により若干形状、寸法等が異なる場合があります。

形式名 NPG75C - \* \* \* \* \* - \* \* \* \* \*

### 圧力 (表示) レンジ

### 圧力単位

MP : MPa  
KP : KPa

### 信号出力

なし : 信号出力なし

- 1 : 比較出力 4~20mA
- 2 : 比較出力 0~5V
- 3 : 比較出力 1~5V

### 比較出力

なし : 比較出力なし

- A : 比較出力 オープンコレクタ上下限
- B : 比較出力 オープンコレクタ上上限
- C : 比較出力 オープンコレクタ下下限
- F : 比較出力 リレー上下限
- G : 比較出力 リレー上上限
- H : 比較出力 リレー下下限

### (例) 圧力 (表示) レンジ, 圧力単位

- 1.000MP ..... 表示定格 : 0~1.000MPa
- 50.0MP ..... 表示定格 : 0~50.0MPa
- S100.0KP ..... 表示定格 : 0~100.0kPa
- S100.0~100.0KP ..... 表示定格 : -100.0~100.0kPa
- S0.100~0.500MP ..... 表示定格 : -0.100~0.500MPa

### 仕様

定格圧力	0.02, 0.05, 0.1, 0.2, 0.5, 1, 2, 5, 10, 20, 50MPa (達成, 真空も可)
許容過負荷	定格圧力の200% (0.02~0.5MPa) 定格圧力の150% (1~50MPa)
表示	0~1999 文字高15mm 赤色LED
表示回数	約3回/秒
非直線性	±0.5%FS±1digit
温度ドリフト	±0.5%FS/10℃
使用温度	0~50℃ 湿度0~80%RH以下 (結露不可)
保存温度	-20~80℃
接続口径	PF3/8
電源	AC100V
信号出力(オプション)	4~20mA (負荷450Ω以下) 又は0~5V又は1~5V (負荷1KΩ以上)
比較出力(オプション)	2点のオープンコレクタ出力 (DC40V, 50mA) 上下限又は上上限又は下下限 リレー付も可

## 周辺機器

## DIGITAL METER NDC-45



### 特長

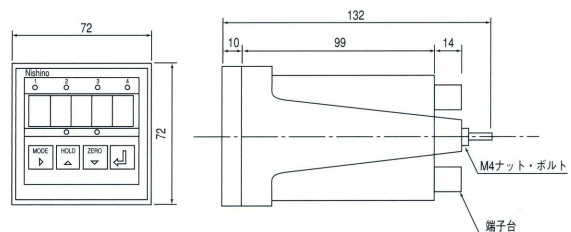
- 各種計装信号に対応  
入力モードを切り換えることにより、各種センサーが直結可能
- 豊富な機能  
ホールド、デジタルゼロ等の各種機能を抱負に搭載
- コンパクト  
サイズはDIN規格 (72mm角) に適応
- 充分な装備  
4接点のリレー出力とアナログ出力を標準装備

### 主な仕様

適応入力	ストレンゲージ式センサー (出力抵抗 : 120Ω/350Ω) 半導体式センサー (印加電源 : 1.5mA/5V) 電流式伝送器4~20mA (2線式/4線式) 電圧式伝送器1~5V (3線式/4線式), 静電容量式センサー, 電圧入力信号0~5V
誤差	0.1% F S ± 1digit以内
温度係数	ZERO : 0.25 μV/℃以内, SPAN : 0.01% F S/℃以内
表示	±4.5桁 (19999), 約15回/秒~0.23回/秒の7段階
機能	デジタルゼロ, デジタルフィルタ, ホールド等
校正機能	等価入力校正/実負荷入力校正
リレー出力	4接点, 容量 : AC250V 0.3A (力率=1)
アナログ出力	DC4~20mA (アイソレーション出力), 負荷抵抗 : MAX550Ω以上
電源	AC100V 50~400Hz 約5VA

※仕様は予告なく変更することがあります。

### 外形寸法図



### 選定上の御注意

- ・カタログ記載の仕様欄は標準品仕様であり隔膜式（サニタリー式）や特殊型などの場合は性能が変わりますので御仕様についてはお問い合わせ願います。
- ・封入液の種類により仕様に難しい場合もあります。また安全性等についても違いますので御相談下さい。
- ・圧力レンジは定格外でも製作可能です。
- ・脈動や過大圧力がかかる恐れがある場合はセンサーやダイヤフラムの破損につながりますのであらかじめ御相談願います。

### (ご注意ください)

- ・ダイヤフラム式の隔膜は薄い金属膜であるために、使用状況、取り扱い等によっては破れる事も有りますので、取付場所（特に充填直前等）使用状況等を充分ご理解下さいませ、お願い致します。
- ・保証期間は製造日より1年とします。ただし、真空や特殊品は除きます。又、修理品は修理部分のみの保証となります。

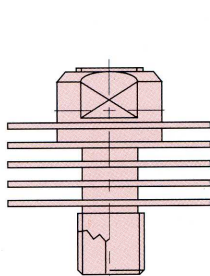
#### ●特殊型 製作仕様

耐熱型	測定体温度50℃～150℃の場合は計器の金属膨張による誤差ができますので、冷却用とし受圧面（ダイヤフラム・ネジ）と計器の間に放熱管・放熱フィンを使用し熱影響をすくなくします。
隔測型	測定しにくい設置場所・温度が高い場合に便利です。圧力レンジによって異なりますがリード管の長さは0.5m～5m迄可能です。標準寸法は1.5mです。

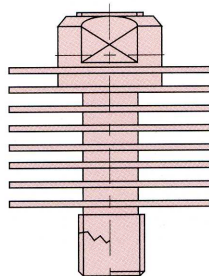
#### ●隔膜式 製作仕様

接続部	JIS規格 フランジ式 ネジ式 IDF規格 クランプ式（ヘルール）・ナット式 メー式（雄ネジ）
封入液	1.プロピレングリコール（標準） 2.シリコンオイル（真空・連成・高温の場合） 3.純水 4.その他
ダイヤフラム	SUS316・SUS316L SUS+テフロンコーティング チタン・ハステロイC

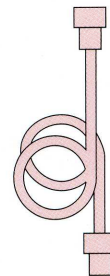
### ■アクセサリ



●標準フィン



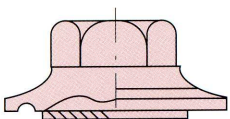
●ロングフィン



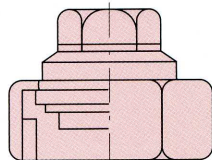
●隔測式（リード管式）

### 接続部

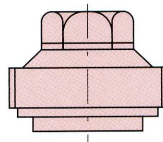
#### クランプ式



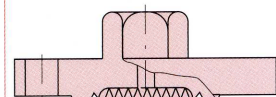
#### ナット式



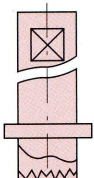
#### メー式



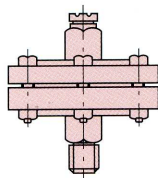
#### JIS規格 フランジ式



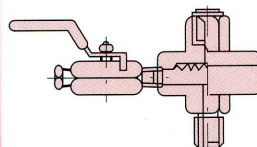
#### ホモケナイザー式



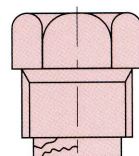
#### 隔膜ネジ式



#### ウエルド式



#### JIS規格 自在ネジ式



### 選定上での御注意

当カタログの仕様データは標準品でございます。  
隔膜式や特殊型に成る場合性能が異なります。  
又、封入液の種類により、製作不可能なタイプ  
もございます。なお、安全性等についても異な  
りますので仕様については当社まで御問合せ下  
さい。



〒552-0012 大阪市港区市岡1丁目15番10号  
TEL 06-6571-5735 代表  
FAX 06-6576-1608  
[www.k-nishino.co.jp](http://www.k-nishino.co.jp)

このカタログに記載の仕様は予告なしに変更する事があります。